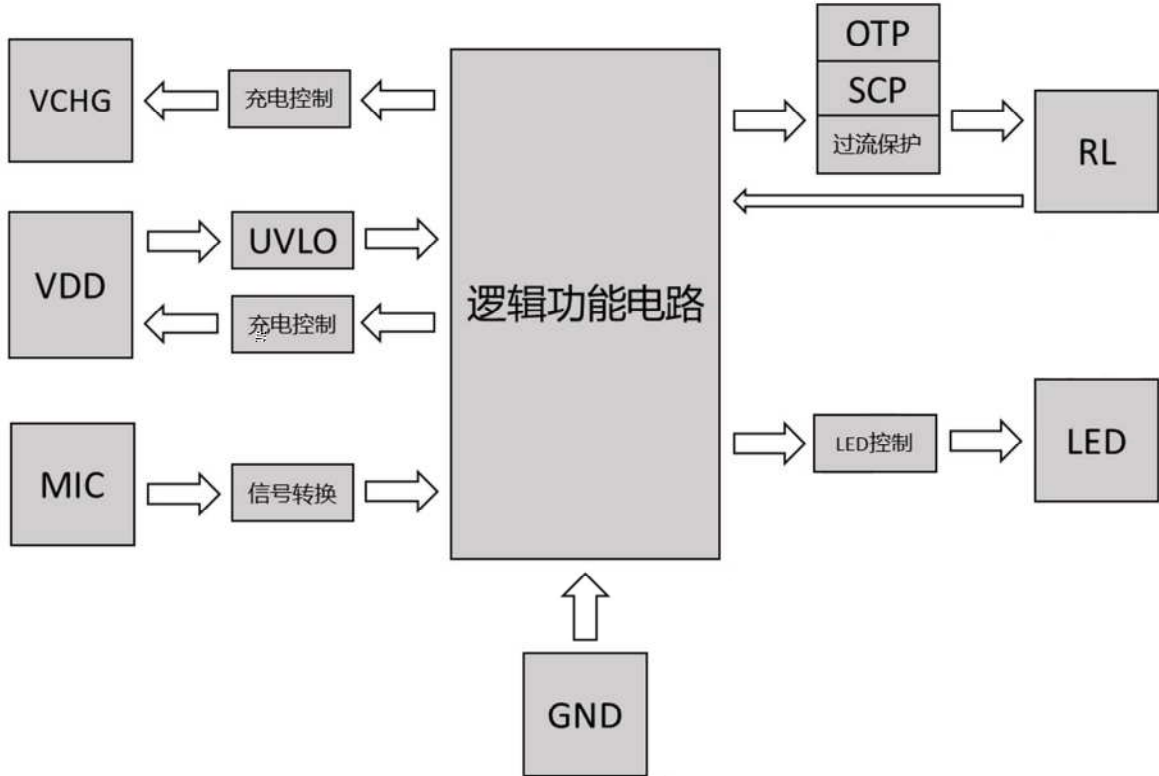








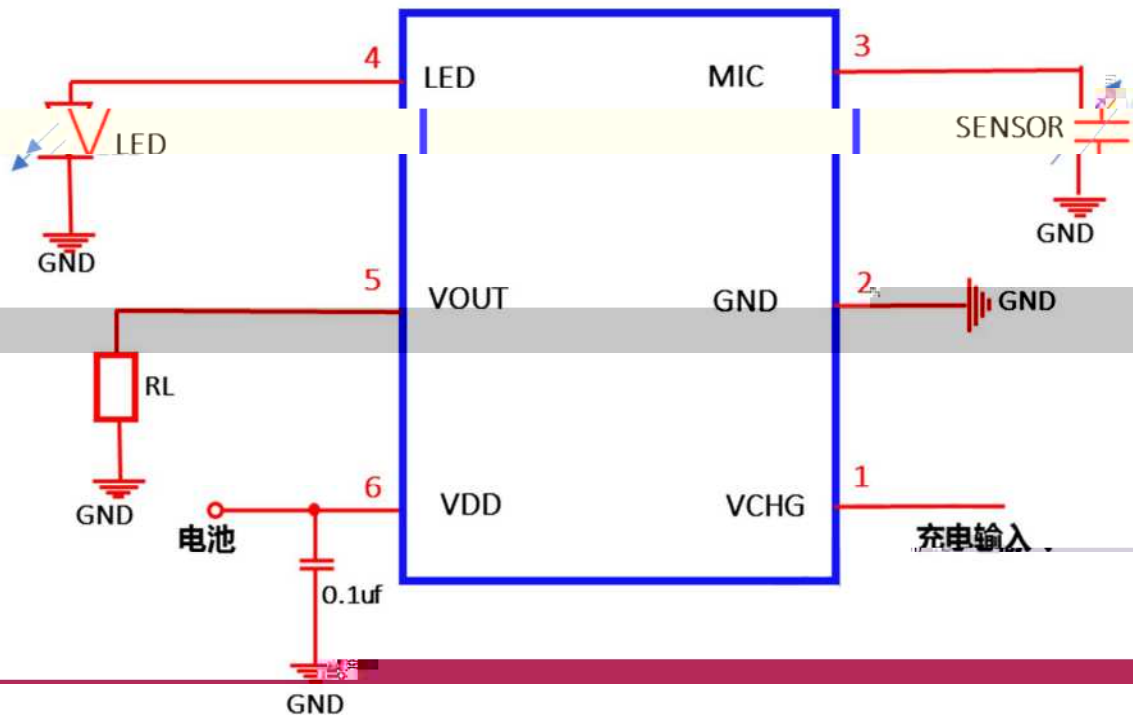
## 2. 功能详解



### 2.2 管脚定义

外形	序号	符号	功能描述
	1	VCHG	充电电源输入
	2	GND	地
	3	MIC	吸烟检测 (SENSOR)
	4	LED	接 LED
	5	VOUT	接电热丝
	6	VDD	电池正端

### 2.3 参考原理图



### 2.4 芯片主要功能

#### 2.4.1 低静态工作电流

系统工作中有三种工作模式：充电模式、正常工作模式和省电模式。控制器在上电后 LED 闪一下后就进入省电模式，而在不吸烟的时候电路也一直维持在省电模式，只有在吸烟的情况下，芯片才会由省电模式进入到正常工作模式。省电模式下低的静态电流损耗，可以有效的延长一次充电后电池的使用时间。

#### 2.4.2 LED 工作指示

芯片具有可视化 LED 指示功能，芯片在启动、吸烟时间、电压识别、短路保护、充电过程均有不同的 LED 状态指示。

#### 2.4.3 充电性能

芯片内部集成充电控制电路，支持 AC-DC 和 USB 等充电设备，充电时，当电池电压  $< 2.7V$  为涓流充电，确保安全和避免电池损坏，当锂电池电压  $> 2.7V$  以上为大电流充电，当电池电压接近  $4.2V$  时，充电电流逐步下降，进入恒压充电，直至  $4.2V$  时充电停止。

2.4.4

OSC

33KHz

2.4.5

UVLO

3.3V

UVLO

SCP

0.4 ohm

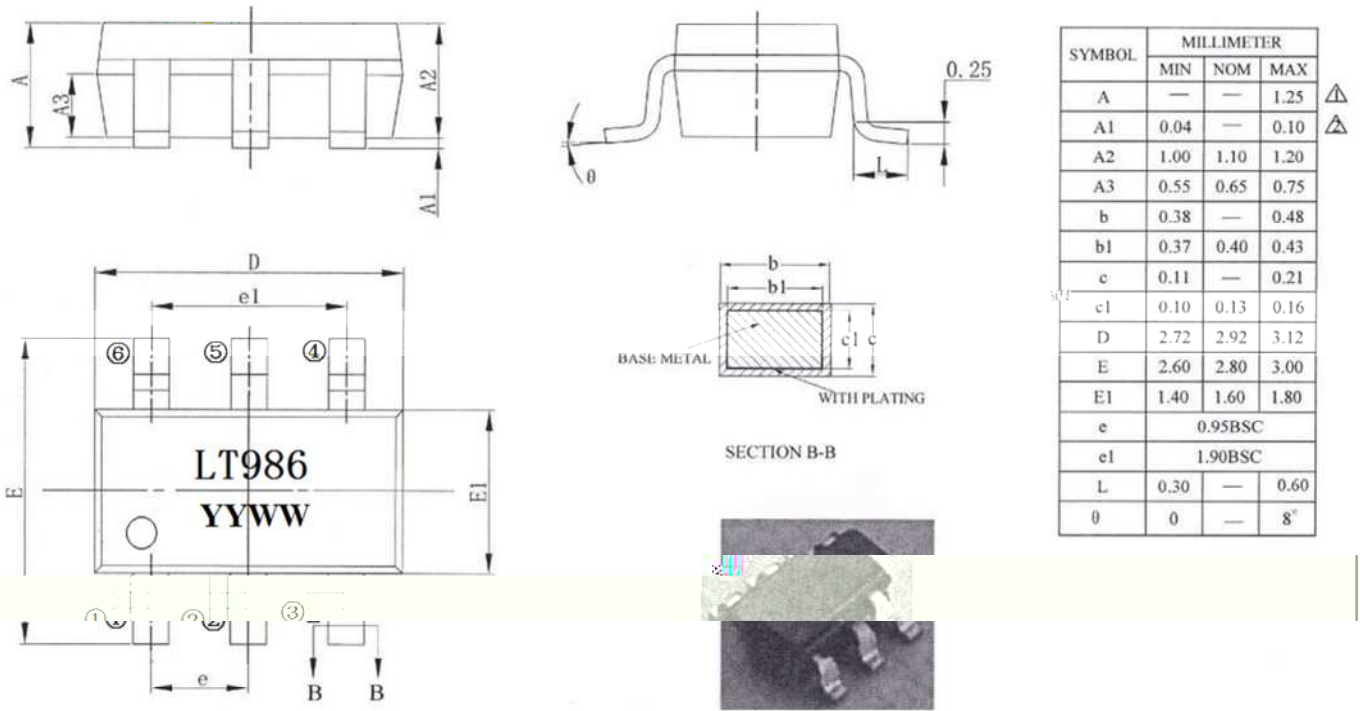
OTP

## 2.5 LED

	LED
	1
/	/
	2
	2
	3
	3



## 4. 封装尺寸



镭雕内容: LT986→产品型号;

YYWW→年周代码, 2252 代表 2022 年第 52 周生产

## 5. 包装规格

### 5.1 载带规格 (3000PCS/卷盘)

